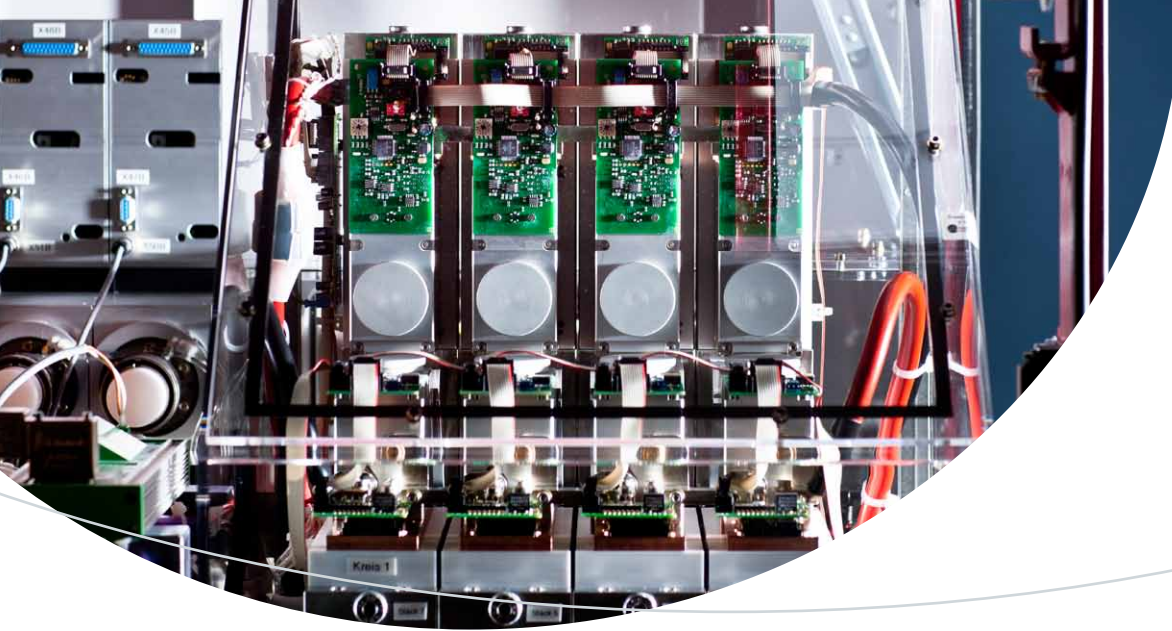


# LDF Diodenlaser für industrielle Anforderungen

STECKDOSENEFFIZIENZ  
BIS 45 PROZENT





## Mobile Laserleistung: Technische Verfügbarkeiten von 99 %

**Mit 15.000 W Laserleistung setzt der weiter entwickelte Diodenlaser neue Maßstäbe im Hinblick auf Kompaktheit und Mobilität. Der Laser eignet hervorragend für Anwendungen wie das Blech- und Aluminiumschweißen sowie für das Beschichten, Härten oder Wärmebehandeln.**



Das modulare Produktkonzept ermöglicht es, die Strahlquelle für die jeweilige Anwendung leicht zu adaptieren. So kann die Laserleistung, die Ausstattung oder die Anzahl der Faserabgänge kundenspezifisch angepasst werden. Optional ausgestattet mit einer Staub- und Feuchtigkeitsschutz-Einheit kann der Diodenlaser selbst unter widrigen Umgebungsbedingungen – wie hoher Luftfeuchtigkeit oder hohem Metallstaubgehalt – störungs- und nahezu wartungsfrei im Mehr-Schicht-Betrieb eingesetzt werden.

### Ungeschlagen im Einsatz

---

Optimale, für die Anwendung angepasste Strahlqualität

---

5 Jahre Gewährleistung auf Laserdioden

---

Mobiler Einsatz an unterschiedlichen Orten

---

Auftragsschweißen, Schweißen, Härten und Hartlöten

---

Fasergekoppelte Laser bis zu 15.000 W Laserleistung, angepasst an Ihre Anforderungen

---

Die Übertragung der Laserenergie zum Werkstück erfolgt über ein robotertaugliches Lichtleitkabel. Die Wahl eines dem Prozess angepassten Kerndurchmessers erhöht die Zuverlässigkeit weiter, so dass technische Verfügbarkeiten von 99 Prozent und mehr auch bei Multi-kW-Leistungen problemlos realisiert werden.



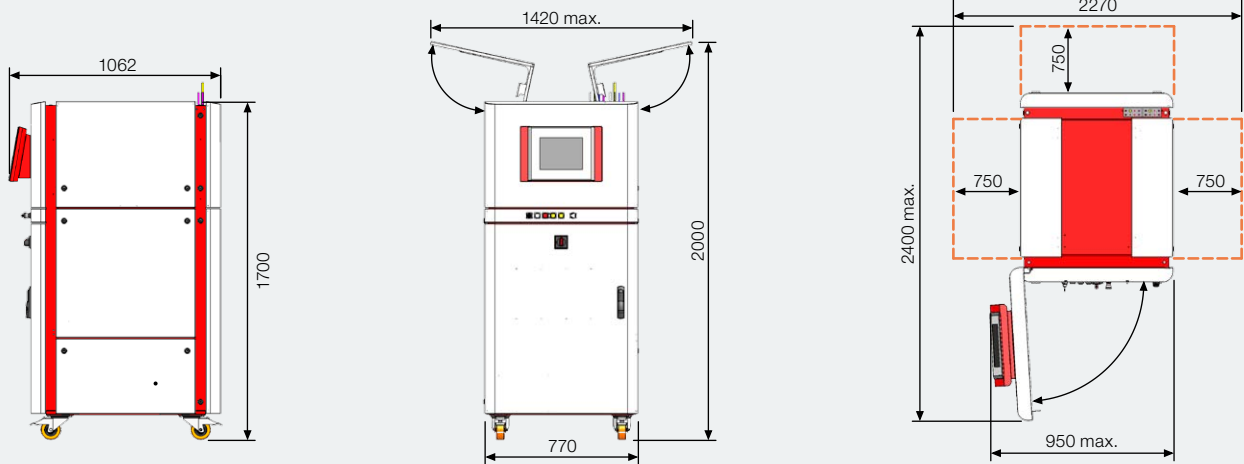


### Dauereinsatz mit höchster Leistungsstabilität

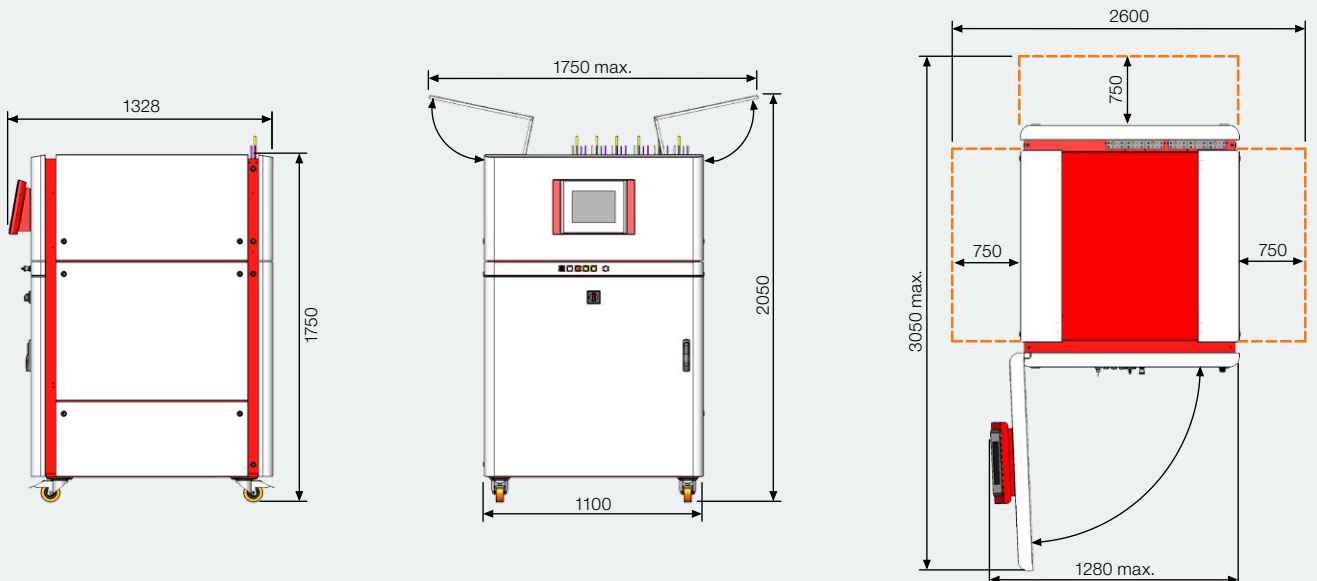
Laserline Diodenlaser erfüllen diese Anforderungen auf Grund der stetigen Verbesserung der Diodenlaser-Technologie und der hohen Funktionsstabilität der Hilfsaggregate. Die seit zwanzig Jahren eingesetzte und kontinuierlich verbesserte, aktive Dioden-Kühltechnologie ermöglicht es, einen 15.000 W Laser auf einer Fläche von weniger als einem Quadratmeter zu betreiben. Der geringe Platzbedarf und die große Mobilität ermöglichen neue Redundanzkonzepte oder die Verwendung an mehreren Produktionsorten: der Anwender kann den Laser direkt neben der Bearbeitungsanlage platzieren oder mobil an verschiedenen Orten einsetzen. Grundsätzlich sind nur Strom, Wasser und Lichtleitkabel anzuschließen – und schon ist der Laser ohne weitere Justage betriebsbereit.

In einer modernen Produktion wird von den eingesetzten Betriebsmitteln ein Höchstmaß an Zuverlässigkeit und Flexibilität bei optimaler Prozesseffizienz erwartet. Genau an diesem Punkt setzen die Innovationen der Diodenlaser von Laserline an. Seit vielen Jahren haben sie in ganz unterschiedlichen Anwendungen höchste Zuverlässigkeit in der Serienproduktion bewiesen.

#### VG Power



#### VG Flex



## LDF Serie

### Optische Spezifikationen

max. Ausgangsleistung	2.000 W	4.000 W	6.000 W	10.000 W	15.000 W
min. Strahlqualität	20 mm-mrad	30 mm-mrad	40 mm-mrad	60 mm-mrad	100 mm-mrad
Lichtleitkabel	400 µm, NA 0,1	600 µm, NA 0,1	400 µm, NA 0,2	600 µm, NA 0,2	1.000 µm, NA 0,2
	In der jeweiligen Leistungsklasse sind auch weitere, prozessangepaßte Strahlqualitäten verfügbar				
min. Fokus bei f = 150 mm	300 µm	450 µm	600 µm	900 µm	1,5 mm
Faserlänge	10 m, 20 m, 30 m, 50 m, 100 m, mehr auf Anfrage				
Leistungsstabilität	<+/- 2 % (2h)				
Wellenlängenbereich	900 nm bis 1.070 nm				

### Mechanische Spezifikationen

VG Power	Gewicht ca. 600 kg, Maße: 950 x 770 x 1.700 mm <sup>3</sup> (L x B x H)
VG Flex	Gewicht ca. 800 kg, Maße: 1.220 x 1.100 x 1.750 mm <sup>3</sup> (L x B x H)

### Anschlussdaten

Spannungsversorgung	360 – 480 V, 3 Phasen, PE, 50 oder 60 Hz				
Anschlussstecker	CEE 32A-6h			CEE 63A-6h	
Leistungsaufnahme bei Normalleistung, max.	9 kW	15 kW	17,5 kW	30 kW	40 kW
Kühlleistung, max.	7 kW	11 kW	11,5 kW	20 kW	25 kW
Kühlanschluss, Brauchwasser	19 mm Innendurchmesser mit Schnellverschluss				
Hardwareschnittstelle	digital 24 V, analoge Leistungsvorgabe 0 – 10 V, Sicherheitsschnittstellen				

### Umgebungsbedingungen

Temperatur	10 – 45 °C im Betrieb, sonst 5 – 65 °C
Feuchtigkeit	max. 75 % @ 25 °C. Mit Staubschutz max. 85 % @ 35°C

### Optionen

Schnittstellen	PROFINET, Interbus-S, Profibus DP, DeviceNet, EtherNet/IP
Strahlweiche	Time sharing. 2-fach (VG Power), 6-fach (VG Flex)
Optiken	Laserline Optiken oder Fremdhersteller für jede Anwendung
Sonstiges	Teleservice, Pilotlaser, Pyrometer, CCD-Kamera, Bediensoftware für PC, abgesetzte Bedieneinheit, Staub- und Feuchtigkeitsschutz, Wasserkühler mit Kältekompressor, Optikkühler

### Garantie und Lebensdauer

Gewährleistung	5 Jahre auf Laserdioden, 2 Jahre auf das Lasersystem
Diodenkühlung	aktiv für höchste Leistungsdichte und Zuverlässigkeit
Lebensdauer	typisch > 30.000 Stunden oder > 5–7 Jahre im Drei-Schicht-Betrieb



INVISIBLE LASER RADIATION. AVOID EYE OR SKIN EXPOSURE TO DIRECT OR SCATTERED RADIATION. CLASS IV LASER PRODUCT.  
MAX. OUTPUT POWER - 15000 W WAVELENGTH 900 – 1070 nm

### Laserline GmbH

Fraunhofer Straße | 56218 Mülheim-Kärlich, Germany  
Tel. +49 2630 964 0 | Fax +49 2630 964 1018  
sales@laserline.de | www.laserline.de

### Laserline Inc.

1800 Wyatt Drive, Suite 9 | Santa Clara, CA 95054, USA  
Tel. +1 408 834 4660 | Fax +1 408 834 4671  
info@laserline-inc.com | www.laserline-inc.com